

STOP



- CAUTION**
- 1 Keep out of reach of children under 3 years of age.
 - 2 Not recommended for use by children under 12 years of age unless supervised by an adult.
 - 3 Do not disassemble this unit.

74

- WASSERDICHT
- STOEKST
- MIT 10 AKKUS
- KOMATTEEL
- DUALMODUS
- FALLSAFE



www.mtroniks.net

TIO GEBRAUCHSANWEISUNG

INSTALLATION DES FAHRREGLERS

Positionierung Ihres Fahrreglers im Modell

Montieren Sie den Fahrregler so weit vom Receiver wie möglich. Verwenden Sie hierfür doppelseitiges Klebeband oder Klettband.

Bringen Sie die dicken Stromkabel nicht in der Nähe der Antenne und anderer dünner Drähte an, um Interferenzen zu vermeiden (siehe Abb. 1 für eine Beispiel-Montage).

Die Antenne sollte direkt aus dem Receiver in das Antennengehäuse und nach oben aus dem Modell hinaus geführt werden. Versuchen Sie nicht, Teile des Modells als Antenne zu verwenden!

Der Fahrregler sollte so positioniert werden, dass Kühlluft über den Kühlkörper strömen kann. Dies verringert die Gefahr einer Überhitzungsabschaltung.

Stellen Sie sicher, dass Ihr Motor mit zwei (2) Motor-Kondensatoren (0,1uF) ausgestattet ist – einer vom Minuspol zur Büchse und einer vom Pluspol zur Büchse.

Verkabelung Ihres Fahrreglers im Modell (siehe Abb. 1)

Die Fahrregler werden ab Werk mit einem Tamiya-Stecker und Rundstecker ausgeliefert. (Einige der Hochleistungsversionen werden mit Lötstützpunkten und losen Drähten ausgeliefert.)

Farbcodierung für die Kabel:

Schwarz = Batt -ve, Rot = Batt +ve, Blau = Mot -ve, Gelb = Mot +ve

BITTE IMMER VOM AKKU TRENNEN, WENN KEINE ÜBERWACHUNG STATTFINDET!

Anschlüsse Empfänger kabel

Das Empfängerkabel auf dem Fahrregler ist ein JR-Typ, siehe Tabelle unten. Für einige Empfänger müssen Sie möglicherweise das rote und das braune Kabel im Stecker vertauschen.

RECEIVER TYPE	SIGNAL POSITION 1	+VE POSITION 2	-VE POSITION 3
FUTABA, SANWA, KO	White/Blue	Red	Black
HI-TEC	Yellow	Red	Black
JR, GRAUPNER, KYOSHO	White/Orange	Red	Brown
ACOMS	Yellow	Red	Black
AIRTRONICS	White/Orange	Black	Red

VORSICHT! Bei Verwendung eines externen Empfängerakkus müssen Sie zuerst das rote Kabel vom Empfängerkabel des Fahrreglers entfernen. Wenn Sie in Ihrem Modell mehr als einen Fahrregler mit einem externen Empfängerakku verwenden, müssen Sie das rote Kabel von allen Fahrreglern trennen. Wenn Sie in Ihrem Modell mehr als einen Fahrregler ohne externen Empfängerakku verwenden, überprüfen Sie bitte, dass an nur einem Fahrregler ein rotes Kabel angeschlossen ist.

Alle Fahrregler sind mit 1,5A BEC ausgestattet, sofern nicht anders angegeben.

SET-UP

Bevor Sie mit dem Set-up beginnen, müssen Sie Ihren Fahrregler wie in Abb. 1 dargestellt anschließen. (Achten Sie darauf, dass das orange Signalkabel nach innen zeigt, wenn Sie das Empfängerkabel an den Empfänger anschließen.)

Kalibrieren des Fahrreglers mit Ihrem Sender

1. Schalten Sie Ihren Sender ein, und achten Sie darauf, dass sich Gashebel und Gasabgleich in der Neutralstellung befinden.

HINWEIS: Wenn Sie den werkseitig eingebauten Akku-Anschluss entfernt haben (siehe Garantie), achten Sie bitte auf die richtige Polarität.

2. Stecken Sie Ihren Fahrregler in Ihren Akkupack und schalten Sie den Fahrregler mit dem Ein-/Aus-Schalter ein. Die roten, grünen und blauen LEDs blinken für 2 Sekunden. (Dies ist das Set-up-Fenster. Wenn Sie die Taste einmal drücken, während die LEDs blinken, starten Sie das Set-up. Wenn Sie die LEDs 2 Sekunden lang blinken lassen, operiert der Fahrregler mit den zuvor eingestellten Werten.)

3. Drücken Sie während die LEDs einmal blinken auf die SET-Taste. Hierdurch wird die Neutralstellung eingestellt. Die grüne LED leuchtet.

4. Schieben Sie den Gashebel in die vorderste Position und gehen Sie dann zurück in die Neutralstellung. (Hierdurch wird der maximale Vorwärts-Geschwindigkeitspunkt eingestellt. Die rote LED leuchtet.)

5. Ziehen Sie bei leuchtender roter LED den Gashebel in die maximale Brems-/Rückwärtsposition. Gehen Sie anschließend zurück in die Neutralstellung. (Hierdurch wird der maximale Brems-/Rückwärtspunkt eingestellt.) Der Fahrregler lässt die LEDs leuchten, um anzuzeigen, dass er sich in der Neutralstellung befindet.

Der Fahrregler ist jetzt einsatzbereit.

Die Kalibrierung ist abgeschlossen und der Fahrregler treibt den Motor an!

Failsafe-Modus

Im Failsafe-Modus kehrt der Controller in die Neutralstellung zurück. Dies wird durch die rot blinkende LED angezeigt.

Der Failsafe-Modus wird aktiviert, wenn es zu einem Signalverlust außerhalb der Reichweite kommt, oder ein falsches Signal empfangen wird.

Auswahl Akku-Typ

Der Fahrregler kann mit NiCd/NiMH und LiPo-Akkus ausgestattet werden.

Um zwischen der automatischen NiCd/NiMH Abschaltung und der automatischen LiPo-Abschaltung zu wechseln, müssen Sie die SET-Taste gedrückt halten, bevor Sie den Fahrregler einschalten. Schalten Sie den Fahrregler mit gedrückter SET-Taste über den Ein-/Aus-Schalter ein. Die LEDs wechseln zwischen blau und grün. Bei der Verwendung von NiCd/NiMH-Zellen lösen Sie SET-Taste, wenn die grüne LED leuchtet. Bei LiPo-Zellen lösen Sie die SET-Taste, wenn die blaue LED leuchtet. Der Fahrregler blinkt mit allen 3 LEDs und kehrt dann in die Neutralstellung zurück.

Die blaue LED leuchtet im LiPo-Modus dauerhaft.

Auswahl Bremsmodus (nur Crawler-Fahrregler)

Der Crawler-Fahrregler hat 2 Bremsmodi – ‚Standard‘ und ‚Crawler‘. Der Crawler-Modus sorgt in der Neutralstellung für volle Bremskraft. Er verringert auch die Höchstgeschwindigkeit des Fahrreglers in beiden Richtungen.

Um zwischen dem Standard- und dem Crawler-Modus zu wechseln, halten Sie die SET-Taste gedrückt, wenn sich der Fahrregler in der Neutralstellung befindet. Die LEDs wechseln zwischen rot und blau. Um den Fahrregler im Standardmodus zu verwenden, lösen Sie die SET-Taste, wenn die rote LED leuchtet. Um den Fahrregler im Crawler-Modus zu verwenden, lösen Sie die SET-Taste, wenn die blaue LED leuchtet. Der Fahrregler ist jetzt einsatzbereit.

Was bedeuten die LEDs?

Wechsel zwischen blauen & grünen LEDs Rad – Auswahlfenster Akku-Typ.

Wechsel zwischen roten & blauen LEDs Rad – Auswahlfenster Bremsmodus.

Rote, grüne & blaue LEDs blinken für 2 Sekunden – Kalibrierungsfenster.

Rote LED blinkt - Failsafe-Modus.

Rote & grüne LEDs leuchten dauerhaft – Neutralstellung im NiCd/NiMH-Modus.

Grüne LED leuchtet dauerhaft – Volle Vorwärts-Position im NiCd/NiMH-Modus.

Rote LED leuchtet dauerhaft – Volle Brems-/Rückwärts-Position im NiCd/NiMH-Modus.

Rote, grüne & blaue LEDs leuchten dauerhaft – Neutralstellung im LiPo-Modus.

Grüne & blaue LEDs leuchten dauerhaft – Volle Vorwärts-Position im LiPo-Modus.

Rote & blaue LEDs leuchten dauerhaft – Volle Brems-/Rückwärts-Position im LiPo-Modus.

INSTALLING YOUR ESC

Positioning of your ESC in the model

Mount the ESC as far away as possible from the receiver, using double sided tape or velcro.

Keep the thick power wires away from the antenna and other thin wires to avoid interference problems (See Fig.1 for example install).

The antenna should come straight out of the receiver into the antenna tube and up out of the model. Do not attempt to use any part of the model as an antenna!

The ESC should be positioned to allow cooling air to pass over the heatsink, this reduces the risk of over-temperature shutdown. Make sure your motor is fitted with two (2) motor capacitors (0.1uF) - one from the negative terminal to the can and one from the positive terminal to the can.

Wiring up of your ESC in model (See Fig.1)

The ESCs are supplied with Tamiya style plug and bullet connectors at the factory. (Some of the higher powered versions come fitted with solder posts and loose wires.)

Colour coding for the wires is as follows:

Black=Batt -ve, Red=Batt +ve, Blue=Mot -ve, Yellow=Mot +ve

ALWAYS DISCONNECT FROM THE BATTERY PACK WHEN NOT SUPERVISED!

Receiver Lead Connections

The receiver lead on the ESC is the JR type, see chart below. For some receivers you may need to swap the red and brown wires in the plug.

RECEIVER TYPE	SIGNAL POSITION 1	+VE POSITION 2	-VE POSITION 3
FUTABA, SANWA, KO	White/Blue	Red	Black
HI-TEC	Yellow	Red	Black
JR, GRAUPNER, KYOSHO	White/Orange	Red	Brown
ACOMS	Yellow	Red	Black
AIRTRONICS	White/Orange	Black	Red

CAUTION! If using an external receiver battery, you must remove the red wire from the ESC's receiver lead first. If using more than one ESC in your model with an external receiver battery you must disconnect the red wire from ALL ESC's. If using more than one ESC in your model without an external receiver battery ensure that only one of the ESC's has the red wire connected.

All ESCs are fitted with 1.5A BEC unless otherwise stated.

SET-UP

Before beginning set-up you need to connect up your ESC as in Fig.1.(When plugging the ESC's receiver lead into the receiver make sure that the signal wire - orange - is facing inwards).

Calibrating the ESC to your transmitter

1. Switch on your transmitter ensuring the throttle control and throttle trim are in the neutral position.

NOTE: If you have removed the factory fitted battery connector, (see warranty) ensure polarity is correct.

2. Plug your ESC into your battery pack and turn the ESC on with the on/off switch. The red, green and blue LED's will flash for 2 seconds (This is the set-up window, if you press the button once whilst the LED's are flashing you enter set-up, if you let the LED's flash for 2 seconds then stop, the ESC will operate with previously set values)

3. With the LED's flashing, press the set button once, this will set your neutral position, the green LED will light.

4. Push the throttle control to the full forward position, then return to the neutral position, (This has set maximum forward speed point, the red LED will light).

5. With the red LED lit, pull the throttle control to the full brake/reverse position, then return to the neutral position. (This has set the maximum brake/reverse point). The ESC will light the LEDs to show it is in the neutral position.

The ESC is now ready to use.

Calibration is complete and the ESC will power the motor!

Failsafe mode

In failsafe mode the controller returns to the neutral position, this is shown by the Red LED flashing.

Failsafe mode is activated if there is a loss of signal due to being out of range or not receiving a correct receiver signal.

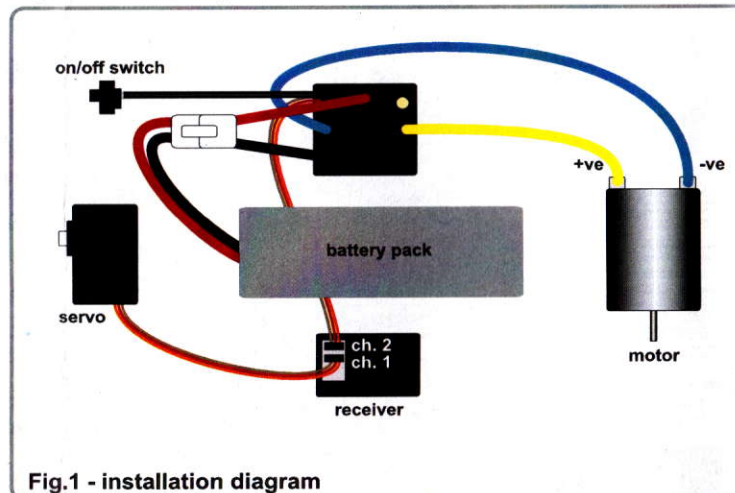


Fig.1 - installation diagram

Battery type selection

The ESC is NiCAD/NiMH and Lipo compatible.

To switch between **auto NiCAD/NiMH** cut off and **auto Lipo cutoff** you must press and hold the set button **before** switching the ESC on. With the set button pressed, switch on the ESC using the on/off switch, the LED's will cycle between blue and green, to use NiCAD/NiMH cells release the set button when the green LED is lit, to use Lipo cells release the set button when the blue LED is lit. The ESC will flash all 3 LED's then return to the neutral position. The Blue LED will be on solid all the time whilst being used in auto Lipo mode.

Reverse mode selection

The Storm ESC has 2 reverse modes, 'on' and 'off'. On mode gives full brakes until the model has stopped then engages reverse. Off mode removes the reverse function completely allowing the ESC to operate as a forwards and brake only ESC.

To switch between 'on mode' and 'off mode', at any time when the ESC is in the neutral position, press and hold the set button. The red LED will cycle between on and off, to use the ESC in reversing mode, release the set button when the red LED is off. To use the ESC in brake only mode, release the set button when the red LED is lit. The ESC is ready to use.

What do the LED's mean?

Blue & Green LED's cycling - Battery type selection window.

Red LED cycling - Reverse mode selection window.

Red & Green & Blue LED's flashing for 2 seconds - Calibration window.

Red LED flashing - Failsafe mode.

Red & Green LED's on solid - Neutral position in NiCAD/NiMH mode.

Green LED lit solid - Full forwards position in NiCAD/NiMH mode.

Red LED lit solid - Full brake/Reverse position in NiCAD/NiMH mode.

Red, Green & Blue LED's on solid - Neutral position in Lipo mode.

Green & Blue LED's lit solid - Full forwards position in Lipo mode.

Red & Blue LED's lit solid - Full brake/Reverse position in Lipo mode.

LIMITED WARRANTY

Mtroniks Ltd. guarantee this product to be free from factory defects for 24 months from purchase date, verified by receipts. This does not cover suitability for specific applications, components worn by use, tampering, incorrect connection, alteration to original connectors, switches or wires (apart from the fitting of an in-line fuse), damage to batteries or other equipment through use, misuse or shipping damage. Our liability is limited to repairing or replacing units to original specification. Our liability will not exceed the cost of the product. By using this ESC, the user accepts all liability. We reserve the right to modify this guarantee without notice.

Ho STORM SPEC

Size:	40x35x12mm
Weight:	55.0g
Battery type:	NiCAD/NiMH/Li-Po
Voltage:	4.8 - 9.6V (NiCAD/NiMH) 2S (Li-Po)
Motor Limit:	
STORM-19:	19T sport tuned
STORM-14:	14T sport tuned
STORM-X:	No limit
BEC:	6V/1.5Amp
LED's:	3, R,G,B
Modes:	2